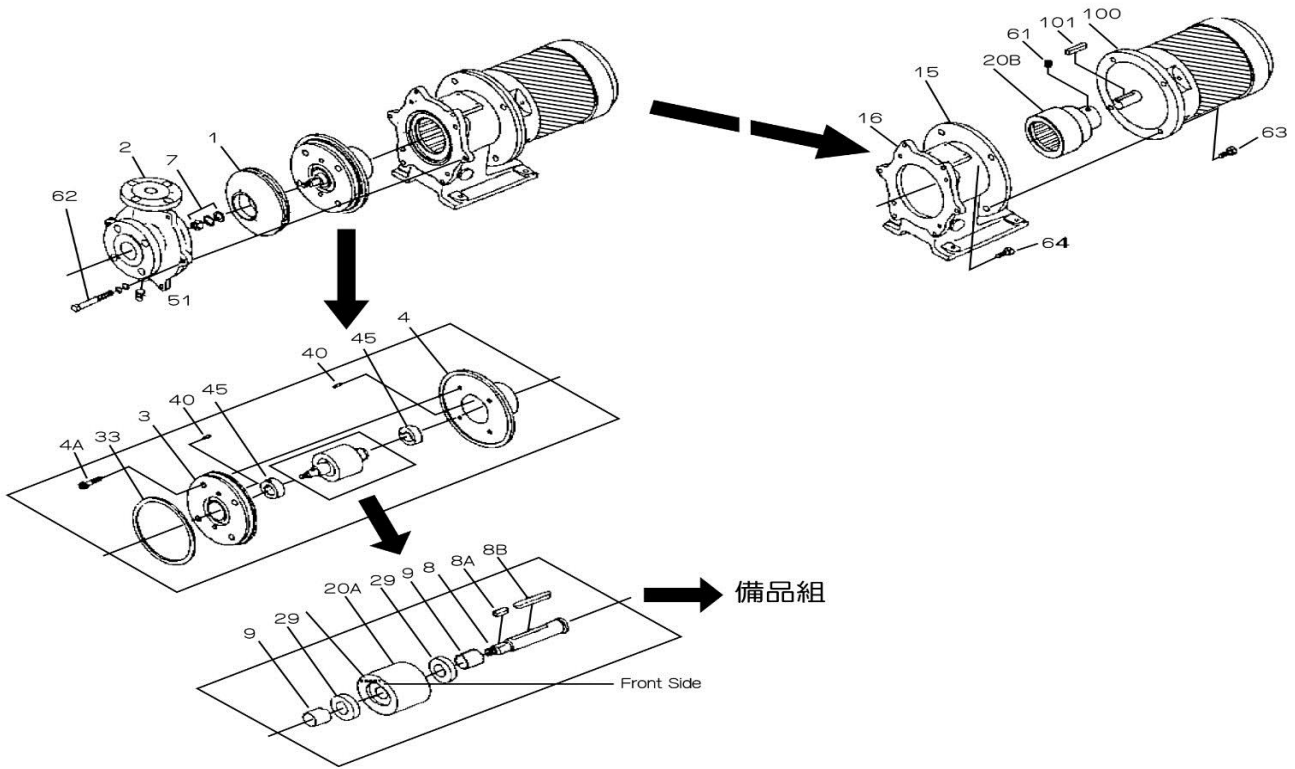


# GMP 零件材質表 (MATERIALS)



備品組

編號 MARK	零件名稱 NAME OF PART	中文名稱	材質 MATERIALS	數量 No.REQ'D
1	IMPELLER	葉輪	SCS14	1
2	CASING	前蓋	SCS14	1
3	CASING COVER	後蓋板	SUS316	1
4	REAR CASING	後蓋	SUS316	1
4A	HEXAGON SOCKET HEAD CAP SCREW	後蓋板螺絲	SUS316	4
7	IMPELLER NUT	葉輪螺帽	SUS316	1
8	SHAFT	軸心	SUS316	1
8A	IMPELLER KEY	葉輪固定鍵	SUS316	1
8B	COUPLING KEY (P)	內磁固定鍵	SUS316	1
9	SLEEVE	軸心襯套	SSiC	2
15	FRAME ADAPTER	馬達座	FC200	1
16	FLANGE (CASING)	泵頭固定框架	SUS304	1
20A	MAGNET COUPLING (P)	內磁	SUS316	1
20B	MAGNET COUPLING (M)	外磁	FCD	1
29	THRUST RING	止推環	SSiC	2
33	SHEET GASKET	前蓋墊片	MP:PTFE MH/ML: 石墨	1
40	PIN	襯套止動螺絲	SUS316	2
45	BUSHING	軸受	SSiC	2
51	PLUG	洩水螺絲	SUS316	1
61	SET SCREW	外磁固定螺絲	SCM435	1
62	HEXAGON SOCKET HEAD CAP SCREW (CASING)	前蓋鎖附螺絲	SUS304	6
63	HEXAGON HEAD BOLT (MOTOR)	馬達鎖附螺絲	SS400	4
64	HEXAGON HEAD BOLT (FLANGE)	泵頭固定螺絲	SUS304	4
100	MOTOR	馬達	—	1
101	COUPLING KEY (M)	馬達鍵	S45C	1