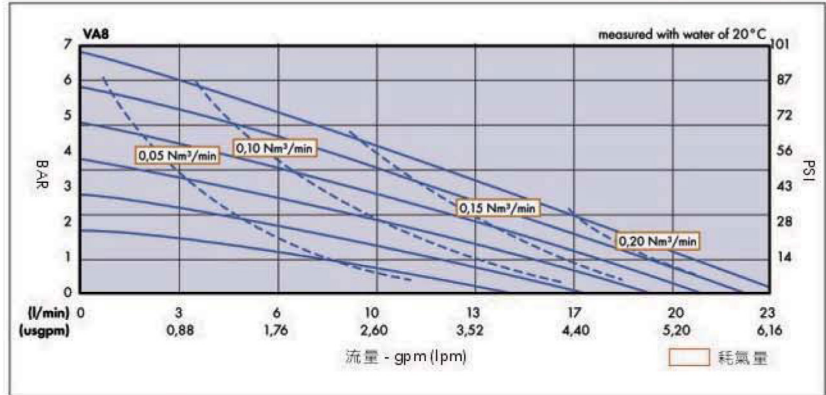


性能曲線圖



● 測試條件：以水測試，水位高於入口。

▲ 此圖為PP材質

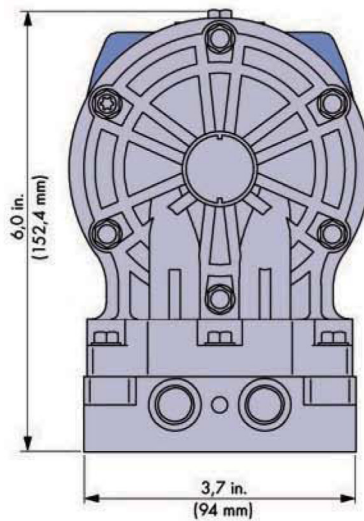
技術資料

最大液體工作壓力	7 bar
空壓範圍	1.4bar~7bar
最大流量	18.9 L/min
最高泵浦速度	320cpm
每一循環量	46cc
最大自吸能力	3m (濕)
最大容許顆粒	1.5mm
氣體入口尺寸	1/4" NPT
氣體排出口尺寸	1/4" NPT

液體入口尺寸	1/4" NPT	
液體出口尺寸	1/4" NPT	
重量	Polypropylene 泵浦	0.9kg
	Acetal 泵浦	1.1kg
	PVDF 泵浦	1.3kg
接液部零件	依液體性質選擇	
非接液外部零件	Polypropylene (labels), 含有傳導性SST纖維的玻璃纖維PP, SUS303, 304, 316不銹鋼	
外箱尺寸	長190x寬130x高180(mm)	

外型尺寸圖

▼ 側面圖



▼ 正面圖

