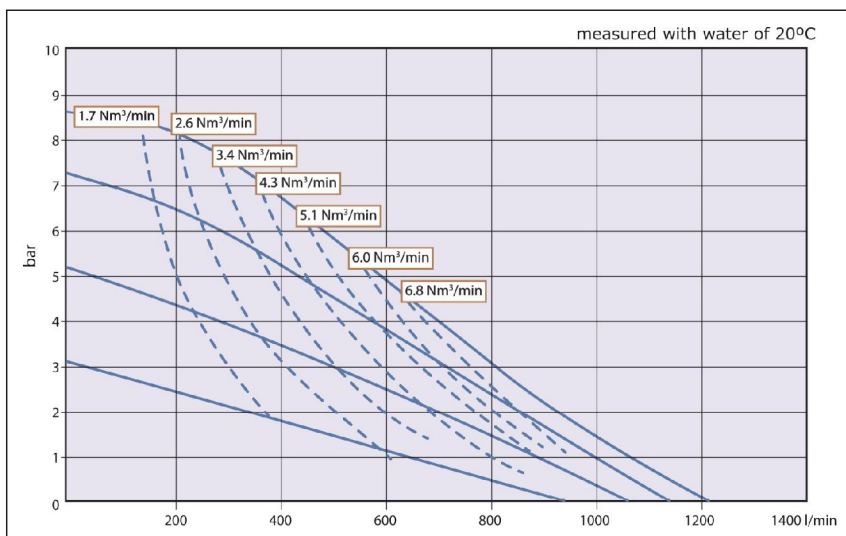


■ 性能曲線圖



● 測試條件：泵浦使用Teflon膜片以水測試，水位高於入口。



此圖為PP材質 ▲

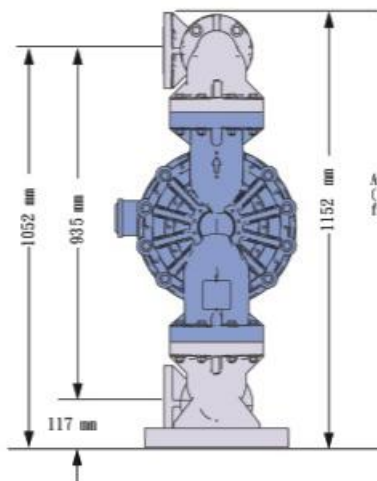
■ 技術資料

最大液體工作壓力	7 bar
空壓範圍	1.4 ~ 7 bar
最大流量	1059 L/min
每一循環量	10.9 L
最大自吸能力	8.5m (濕)
最大容許顆粒	12.7mm
氣體入口尺寸	3/4" NPT
氣體排出口尺寸	1" NPT

液體入口尺寸	3" ANSI 4-bolt / DIN 8-bolt flange
液體出口尺寸	3" ANSI 4-bolt / DIN 8-bolt flange
重量	90.7kg
接液部零件	依液體性質選擇
非接液外部零件	非接液中心部本體材質： 一體成型PP
外箱尺寸	長800×寬510×高1350(mm)

■ 外型尺寸圖

▼ 正面圖



▼ 側面圖

