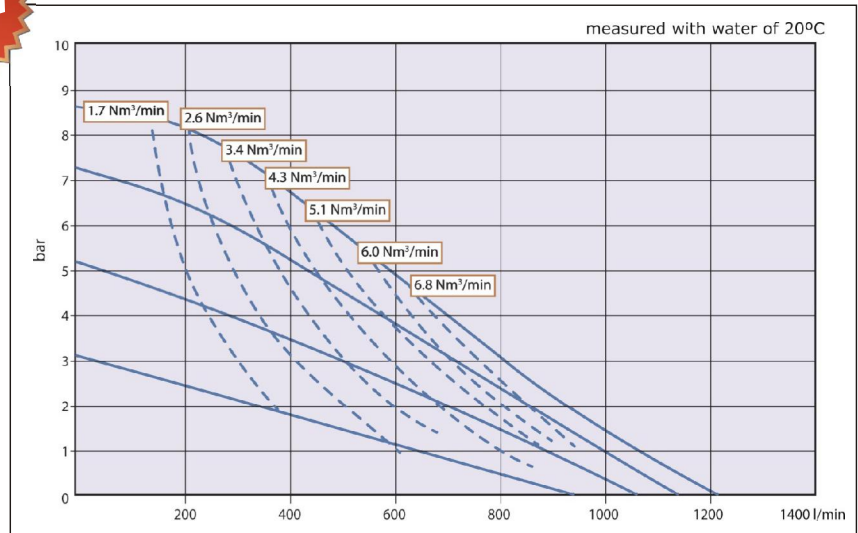




性能曲線圖



▲ 此圖為鋁合金材質

● 測試條件：泵浦使用T_{entor}膜片以水測試，水位高於入口。

技術資料

最大液體工作壓力	8.6 bar
空壓範圍	1.4~8.6 bar
最大流量	1135 L/min
每一循環量	10.9 L
最大自吸能力	8.5m (濕)
最大容許顆粒	12.7mm
氣體入口尺寸	3/4" NPT
氣體排出口尺寸	1" NPT

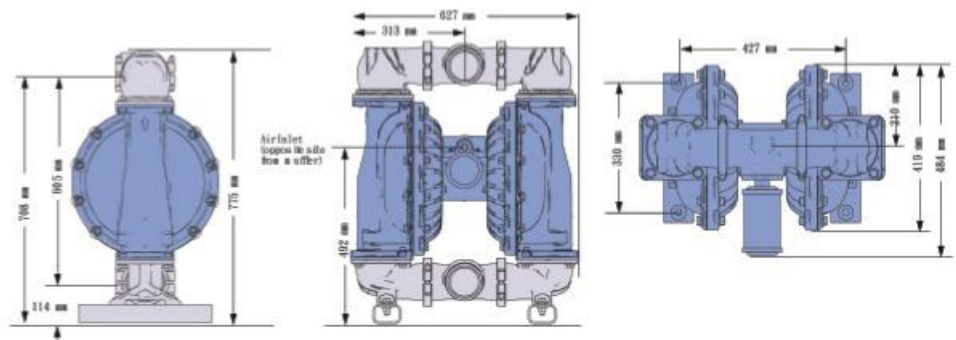
液體入口尺寸	鋁合金：3" ANSI 4-bolt / DIN 8-bolt flange 不銹鋼：3" NPT
液體出口尺寸	鋁合金：3" ANSI 4-bolt / DIN 8-bolt flange 不銹鋼：3" NPT
重量	鋁合金 68kg 不銹鋼 115.6kg
接液部零件	依液體性質選擇
非接液外部零件	非接液中心部本體材質： 鋁合金，陽極處理，Epoxy披覆
外箱尺寸	長800x寬510x高1000(mm)

▼ 正面圖

▼ 側面圖

外型尺寸圖

Stainless Steel (不銹鋼)



Aluminium (鋁合金)

