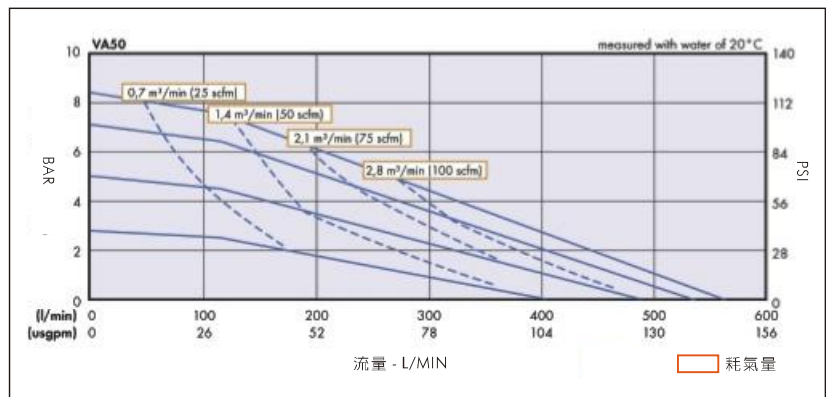


性能曲線圖



● 測試條件：泵浦使用Teflon膜片以水測試，水位高於入口。

▲ 此圖為PP材質

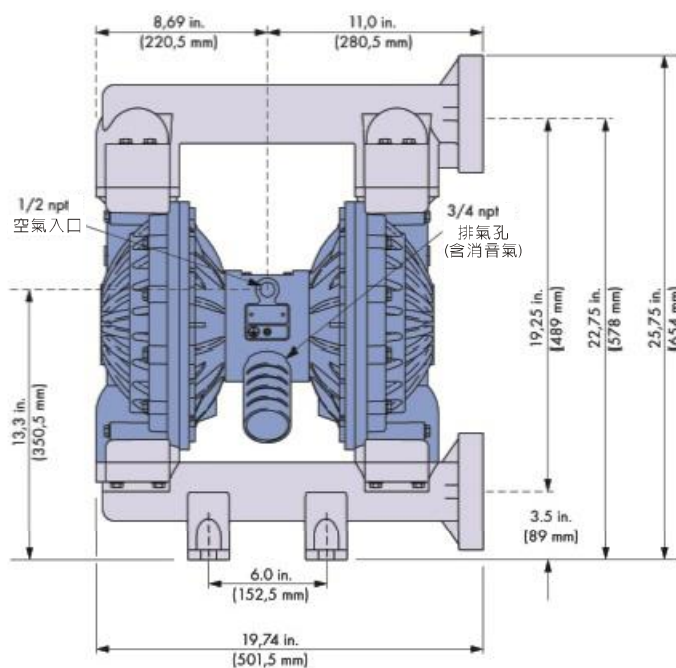
技術資料

最大液體工作壓力	8.4 bar
空壓範圍	1.4~8.4 bar
最大流量	568 L/min
最高泵浦速度	145cpm
每一循環量	3.9 L
最大自吸能力	5.4m (濕)
最大容許顆粒	6.3mm
氣體入口尺寸	1/2" NPT
氣體排出口尺寸	3/4" NPT

液體入口尺寸	2" ANSI 150#Rf	
液體出口尺寸	2" ANSI 150#Rf	
重量	Polypropylene 泵浦	22kg
	PVDF 泵浦	31kg
接液部零件	依液體性質選擇	
非接液外部零件	非接液中心部本體材質： 鋁合金，陽極處理，Epoxy 披覆 (另有302不銹鋼可選用)	
外箱尺寸	長540x寬350x高700(mm)	

外型尺寸圖

▼ 正面圖



▼ 側面圖

