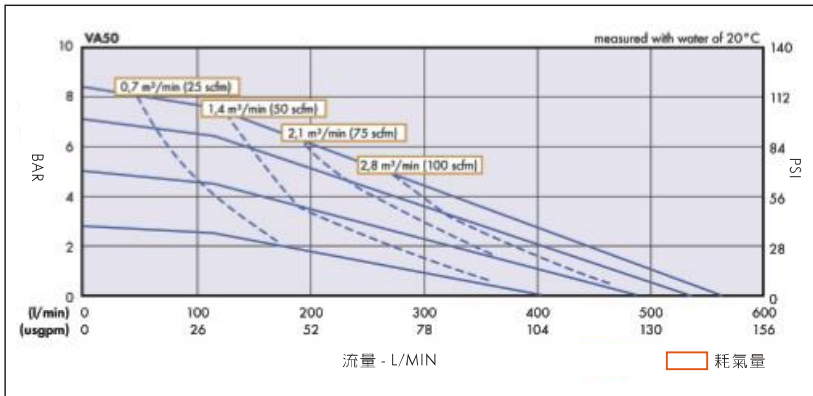
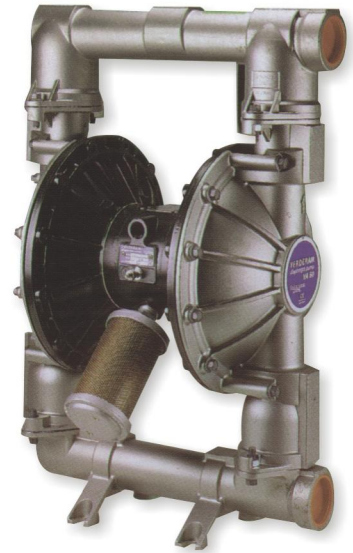


■ 性能曲線圖



● 測試條件：泵浦使用Teflon膜片以水測試，水位高於入口。



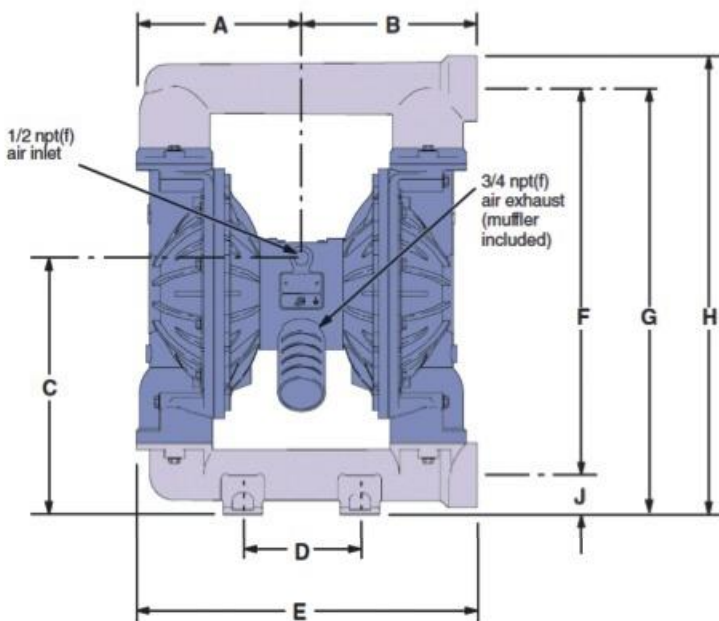
此圖為SUS316材質 ▲

■ 技術資料

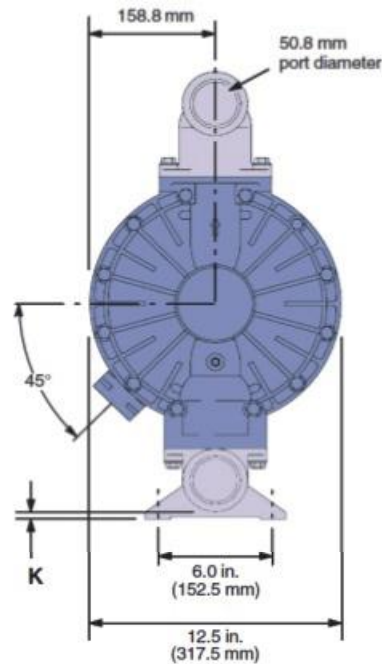
| | | | | |
|----------|-------------|---------|--|--------|
| 最大液體工作壓力 | 8.4 bar | 液體入口尺寸 | 2" NPT or 2" BSP | |
| 空壓範圍 | 1.4~8.4 bar | 液體出口尺寸 | 2" NPT or 2" BSP | |
| 最大流量 | 568 L/min | 重量 | 不銹鋼泵浦 | 57.7kg |
| 最高泵浦速度 | 145cpm | | 鋁合金泵浦 | 26.3kg |
| 每一循環量 | 3.9 L | 接液部材質 | 依液體性質選擇 | |
| 最大自吸能力 | 5.40m (濕) | 非接液外部零件 | 非接液中心部本體材質： 鋁合金，陽極處理，Epoxy披覆 (另有302不銹鋼可選用) | |
| 最大容許顆粒 | 6.3mm | 外箱尺寸 | 鋁合金 長540x寬350x高700(mm) 不銹鋼 長620x寬500x高740(mm) | |
| 氣體入口尺寸 | 1/2" NPT | | | |
| 氣體排出口尺寸 | 3/4" NPT | | | |

■ 外型尺寸圖

▼ 正面圖



▼ 側面圖



| 編號 | 鋁合金材質 | 不銹鋼材質 | 編號 | 鋁合金材質 | 不銹鋼材質 |
|----|---------|---------|----|---------|---------|
| A | 213.1mm | 222.7mm | F | 505.5mm | 565.7mm |
| B | 230.1mm | 239.0mm | G | 556.3mm | 625.8mm |
| C | 312.4mm | 393.7mm | H | 597.7mm | 668.0mm |
| D | 152.4mm | 165.1mm | J | 50.8mm | 60.2mm |
| E | 443.2mm | 458.9mm | K | 9.7mm | 24.1mm |