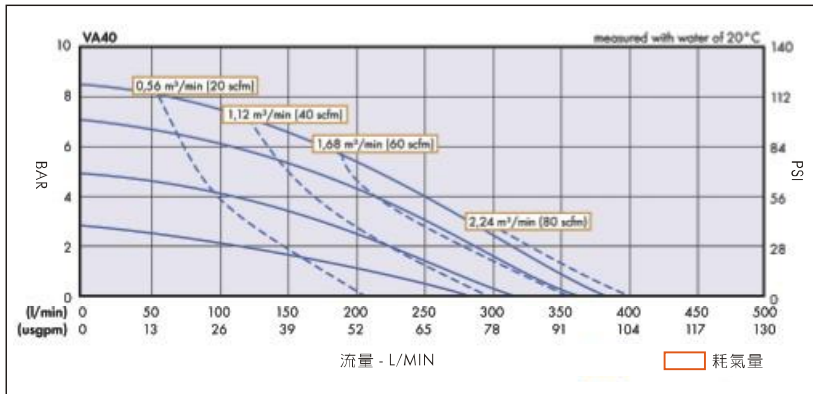
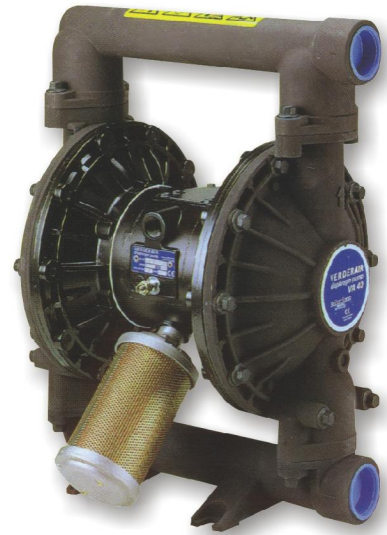


VA40 1 1/2" 金屬材質：鋁合金、不銹鋼 (SUS316) VERDERAIR

性能曲線圖



●測試條件：泵浦使用Teflon膜片以水測試，水位高於入口。



此圖為鋁合金材質 ▲

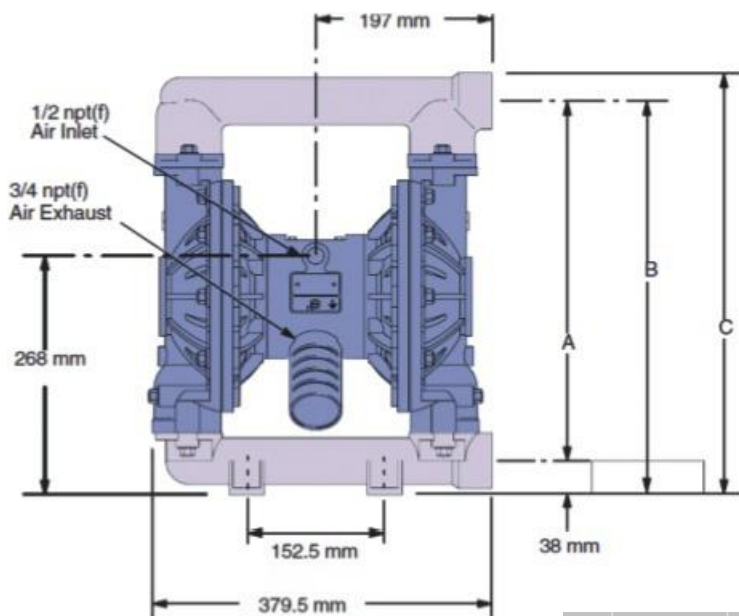
技術資料

最大液體工作壓力	8.4 bar
空壓範圍	1.4~8.4 bar
最大流量	378.5 L/min
最高泵浦速度	200 cpm
每一循環量	1.9 L
最大自吸能力	5.48m (濕)
最大容許顆粒	4.8mm
氣體入口尺寸	1/2" NPT
氣體排出口尺寸	3/4" NPT
液體入口尺寸	1 1/2" NPT

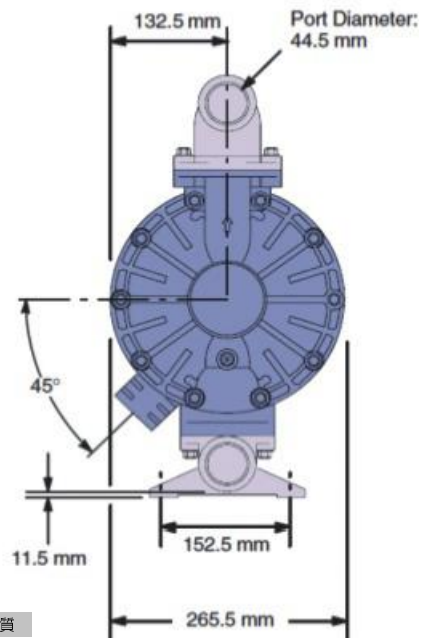
液體出口尺寸	1 1/2" NPT or 1 1/2" BSP	
液體入口尺寸	1 1/2" NPT or 1 1/2" BSP	
重量	鋁合金泵浦	15.2kg
	不銹鋼泵浦	38.6kg
接液部零件	依液體性質選擇	
非接液外部零件	非接液中心部本體材質： 鋁合金，陽極處理，Epoxy披覆 (另有302不銹鋼可選用)	
外箱尺寸	鋁合金	長480x寬300x高600(mm)
	不銹鋼	長620x寬500x高740(mm)

外型尺寸圖

▼ 正面圖



▼ 側面圖



編號	鋁合金材質	不銹鋼材質
A	427mm	412mm
B	465mm	451mm
C	497mm	482.5mm