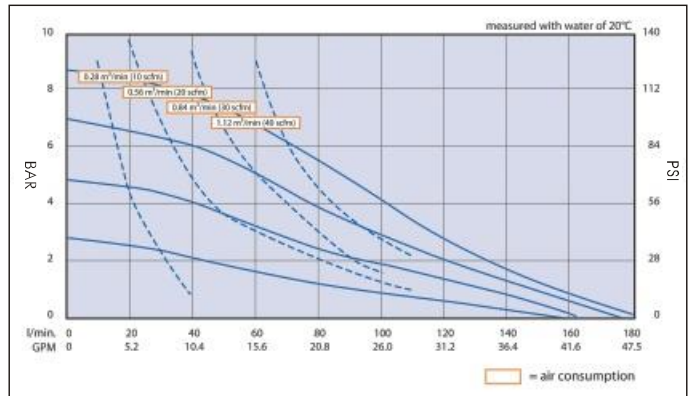


新型 VA25 1" 金屬材質：鋁合金、不銹鋼(SUS316) VERDEAIR



性能曲線圖



● 測試條件：泵浦使用Teflon膜片以水測試，水位高於入口。

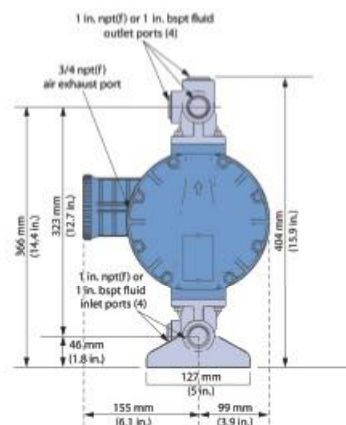
(圖左) 鋁合金材質VA25 AAGGEGEGETB00
(圖右) 不銹鋼材質VA25 SASSTFTFTB00

技術資料

最大液體工作壓力	8.6 bar	液體入口尺寸	1" NPT or 1" BSP	
空壓範圍	1.4~8.4 bar	液體出口尺寸	1" NPT or 1" BSP	
最大流量	189 L/min	重量	鋁合金泵浦	10.5 kg
最高泵浦速度	280cpm		不銹鋼泵浦	18.8 kg
每一循環量	0.64 L	接液部零件	依液體性質選擇	
最大自吸能力	8.8m(濕)	非接液外部零件	鋁合金, 陽極處理, Epoxy披覆	
最大容許顆粒	3.2mm	外箱尺寸	長420x寬220x高490(mm)	
氣體入口尺寸	1/2" NPT			
氣體排出口尺寸	3/4" NPT			

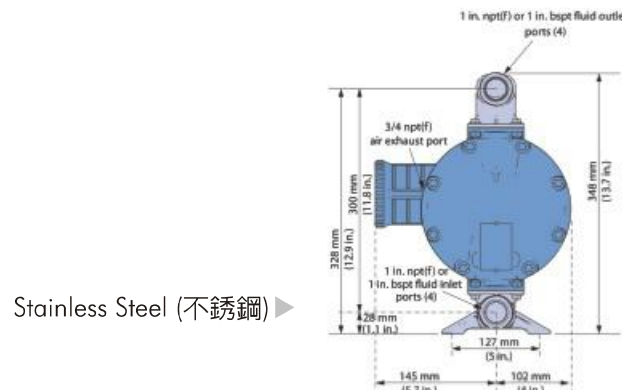
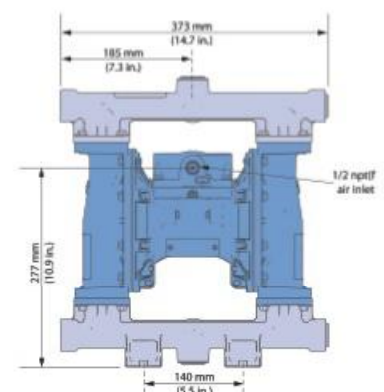
外型尺寸圖

▼ 正面圖



Aluminium (鋁合金) ▶

▼ 側面圖



Stainless Steel (不銹鋼) ▶

