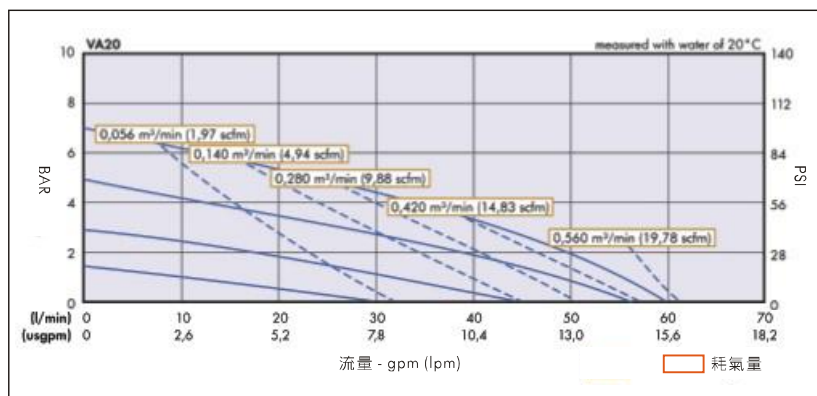


VA20 3/4" 金屬材質：鋁合金、不銹鋼(SUS316L) VERDERAIR

性能曲線圖



●測試條件：以水測試，水位高於入口。



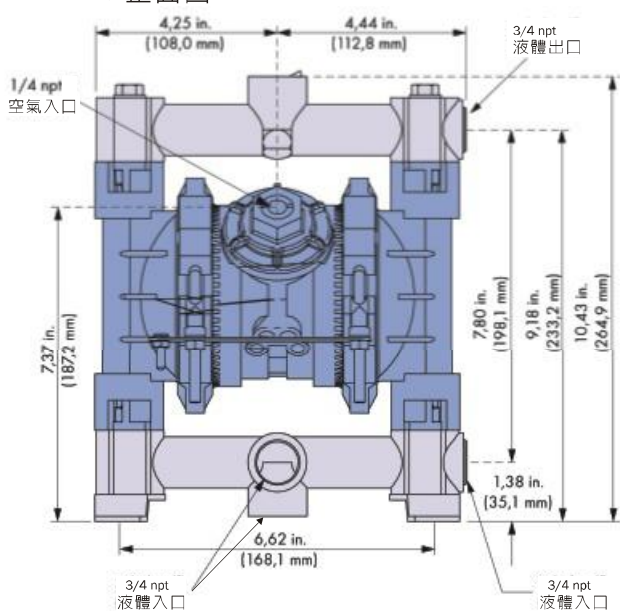
此圖為SUS316L材質▲

技術資料

最大液體工作壓力	7 bar	液體入口尺寸	3/4" NPT
空壓範圍	1.8~7bar	液體出口尺寸	3/4" NPT
最大流量	57 L/min	重量	鋁合金泵浦 3.9kg 不銹鋼泵浦 8.2kg
最高泵浦速度	400cpm	接液部零件	依液體性質選擇
每一循環量	0.15 L	非接液外部零件	Polypropylene, 不銹鋼, Polyester(labels), 鋁合金, 鍍銀黃銅, 鍍環氧基(epoxy)鋼
最大自吸能力	7.6m (濕)	外箱尺寸	長280x寬220x高320(mm)
最大容許顆粒	2.5mm		
氣體入口尺寸	1/4" NPT		
氣體排出口尺寸	3/8" NPT		

外型尺寸圖

正面圖



側面圖

