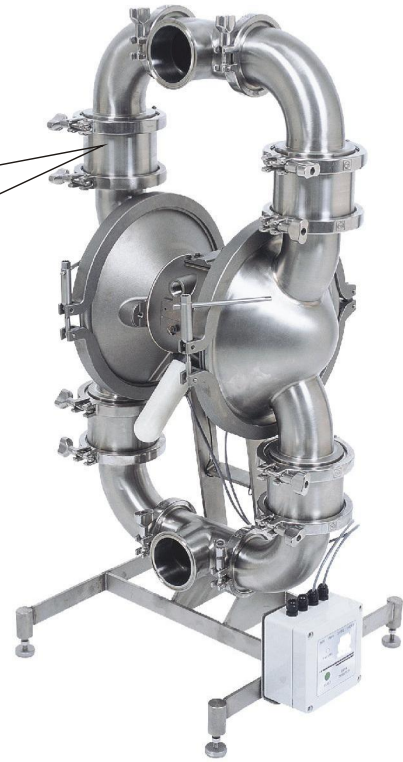
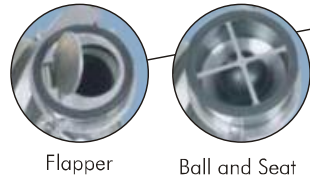
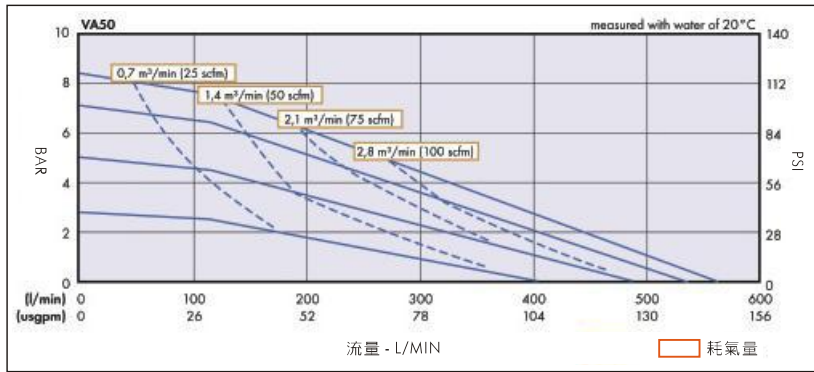


## ■ 特性

3A 等級拋光至 $0.8 \mu m$ ，專為通過含大顆粒食品所製造，有SF機型 FLAPPER (3", 4", SB 機型 BALL (1-1/2", 2", 3", 4") 閥可依食品種類挑選適合，可保持果粒、醬料完整美觀，整台PUMP的接合處皆以食品接頭接續，更能加速清洗，節省時間。



## ■ 性能曲線圖



## ■ 技術資料

### VA50 SB

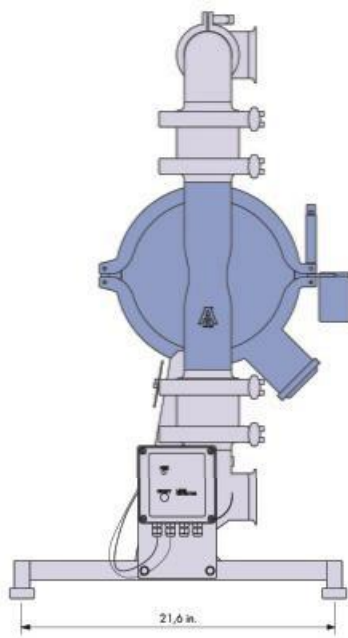
主體材質	SUS316 拋光 $0.8 \mu m$
非接液主體材質	SUS316 拋光 $0.8 \mu m$
最大流量	568 L / min
液體出入口尺寸	1-1/2" 到 4" Tri-Clamp

### VA50 SF

主體材質	SUS316 拋光 $0.8 \mu m$
非接液主體材質	SUS316 拋光 $0.8 \mu m$
最大流量	568 L / min
液體出入口尺寸	3" 到 4" Tri-Clamp

## ■ 外型尺寸圖

▼ 側面圖



▼ 正面圖

